

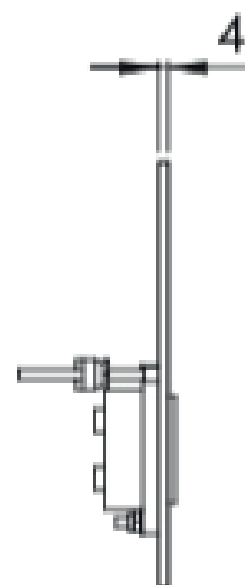
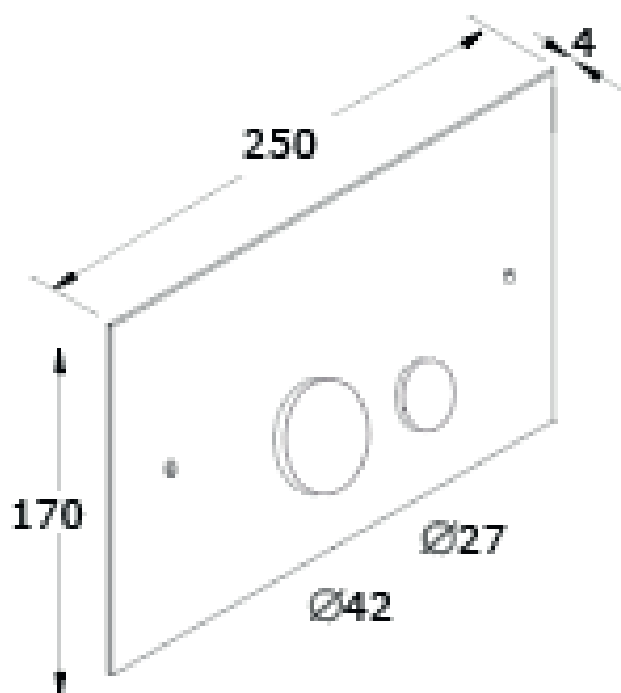
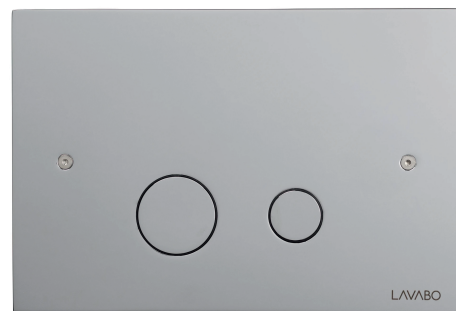
Luna

DK Monteringsvejledning
EN Installation instruction
DE Montageanleitung
SE Monteringsanvisning

Art. No: 57231, 57232, 57235, 57234, 57234BR
VVS: 617289804, 617289811, 617289606, 617289805
RSK: 8002154, 8002155, 8002157, 8002156

EDITION: 2024-03-11

LAVABO®



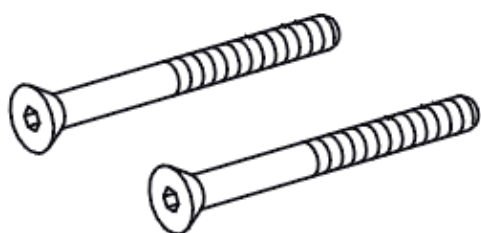
- DK Passer på Geberit indbygningcisterner produceret fra 2010
OBS: Vægtykkelse: min 25 mm - max 55 mm
- EN Fits Geberit built-in cisterns produced from 2010
NOTE: Wall thickness: min 25 mm - max 55 mm
- DE Passend für Geberit Einbauspülkästen ab Baujahr 2010
HINWEIS: Wandstärke: min. 25 mm – max. 55 mm
- SE Passar Geberit inbyggnadscisterner tillverkade från 2010
OBS: Väggtjocklek: min 25 mm - max 55 mm

Geberit ref.	
UNICA	109.770.00.1
COMBIFIX	110.770.00.1
DUOFIX	111.726.00.1
COMBIFIX	110.358.00.5
DUOFIX	111.300.00.5

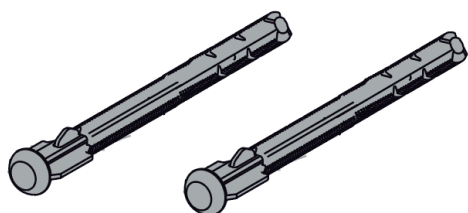
1. DK Indhold i pakken
 EN Contents of the package
 DE Inhalt des Pakets
 SE Innehållet i förpackningen



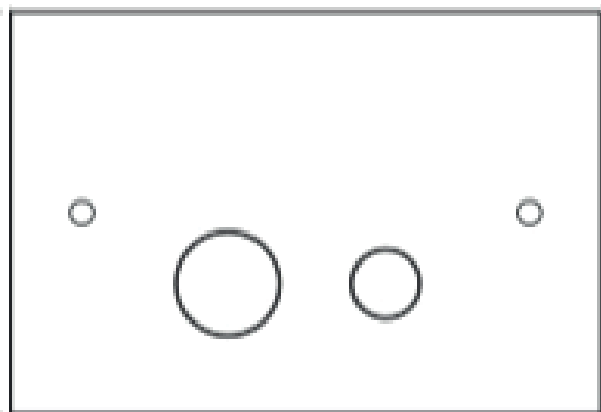
- | | | |
|-----|----|------------|
| 2 x | DK | Bøsninger |
| | EN | Bushings |
| | DE | Buchen |
| | SE | Bussningar |



- | | | |
|-----|----|-------------------|
| 2 x | DK | M4x 60 skuer |
| | EN | M4 x 60 screws |
| | DE | M4 x 60 Schrauben |
| | SE | M4 x 60 skruvar |



- | | | |
|-----|----|-----------------|
| 2 x | DK | Betjeningspinde |
| | EN | Control sticks |
| | DE | Steuerknüppel |
| | SE | Kontrollpinnar |

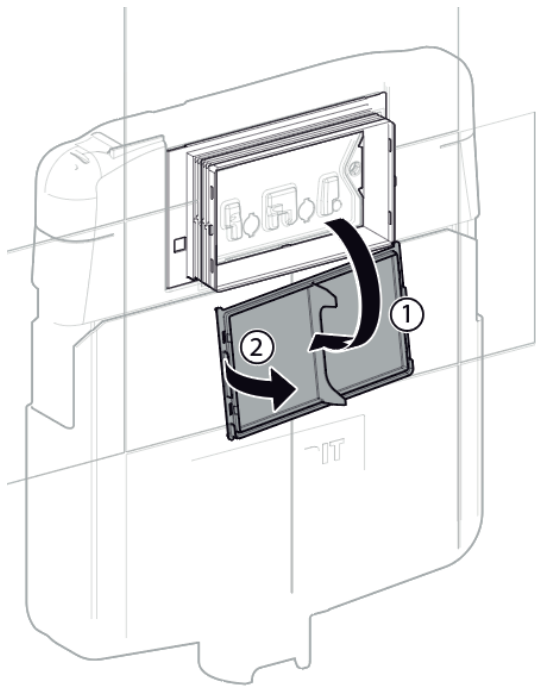


- | | | |
|-----|----|-------------------|
| 1 x | DK | Skylleplade |
| | EN | Flush plate |
| | DE | Betätigungsplatte |
| | SE | Spolplatta |

2. 13 mm 2,5 mm

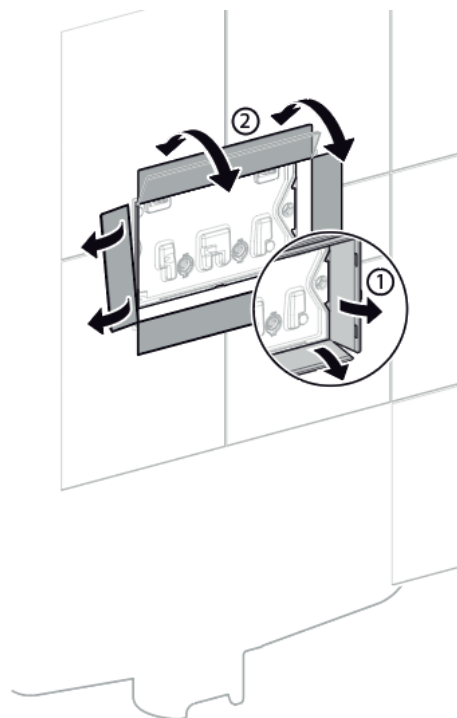
- | | |
|----|----------------------|
| DK | Nødvendigt værktøj |
| EN | Necessary tools |
| DE | Notwendige Werkzeuge |
| SE | Nödvändiga verktyg |

3.



- DA Fjern beskyttelses dækslet
 EN Remove the protective cover
 DE Schutzhülle entfernen
 SE Ta bort skyddskåpan

4.

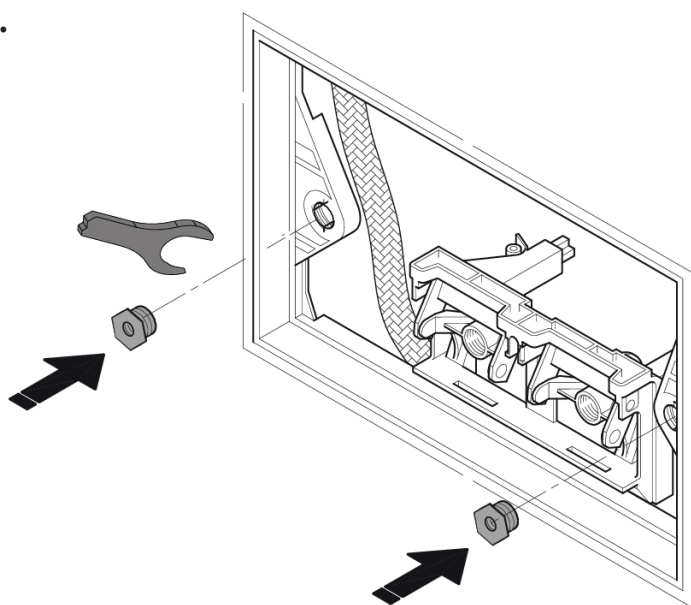


- DA Tilpas dækslet
 EN Customize the cover
 DE Cover anpassen
 SE Anpassa omslaget

5.

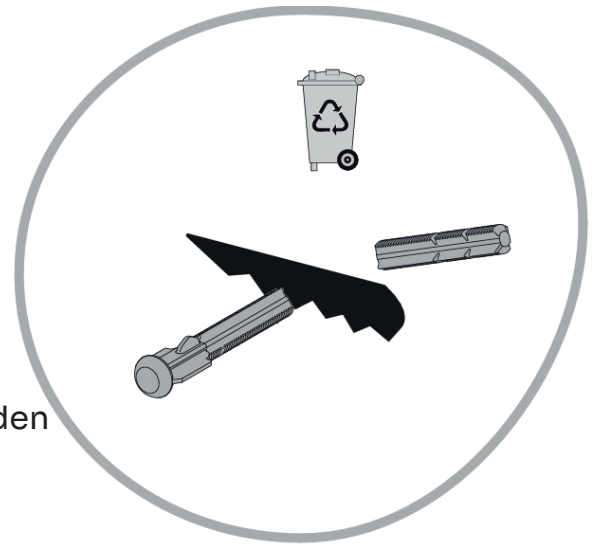
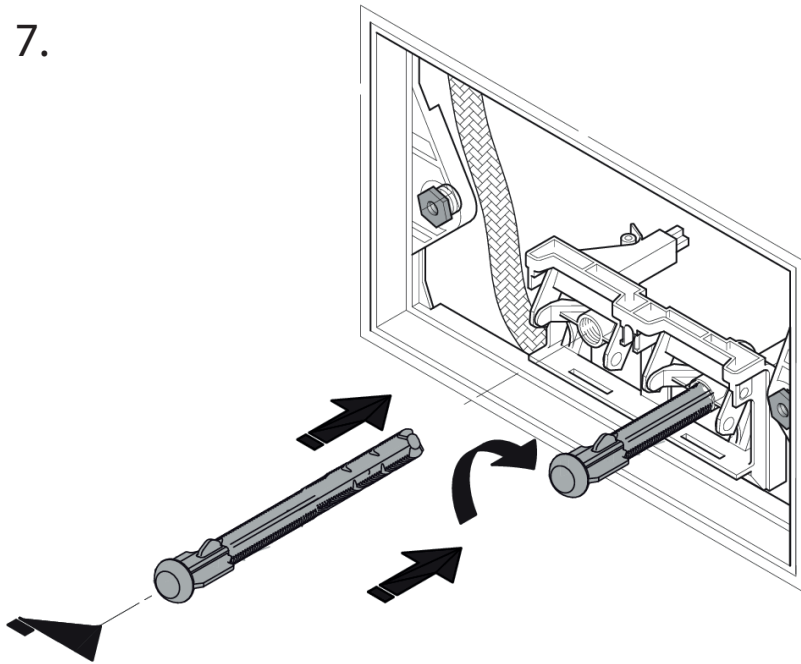
- DA Afslut installationen af cisternen og tilslut vandet.
 EN Complete the installation of the cistern and connect the water.
 DE Schließen Sie die Installation der Zisterne ab und schließen Sie das Wasser an.
 SE Slutför installationen av cisternen och anslut vattnet.

6.



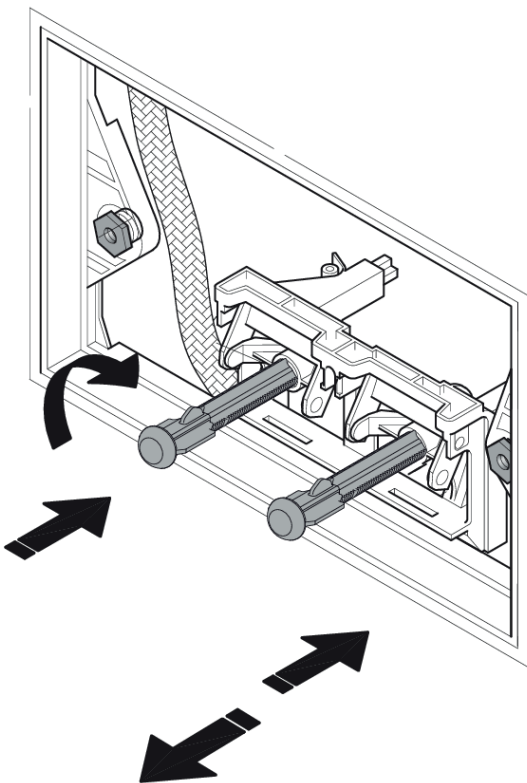
- DA Monter bøsningerne
 EN Install the bushings
 DE Montieren Sie die Buchsen
 SE Montera bussningarna

7.



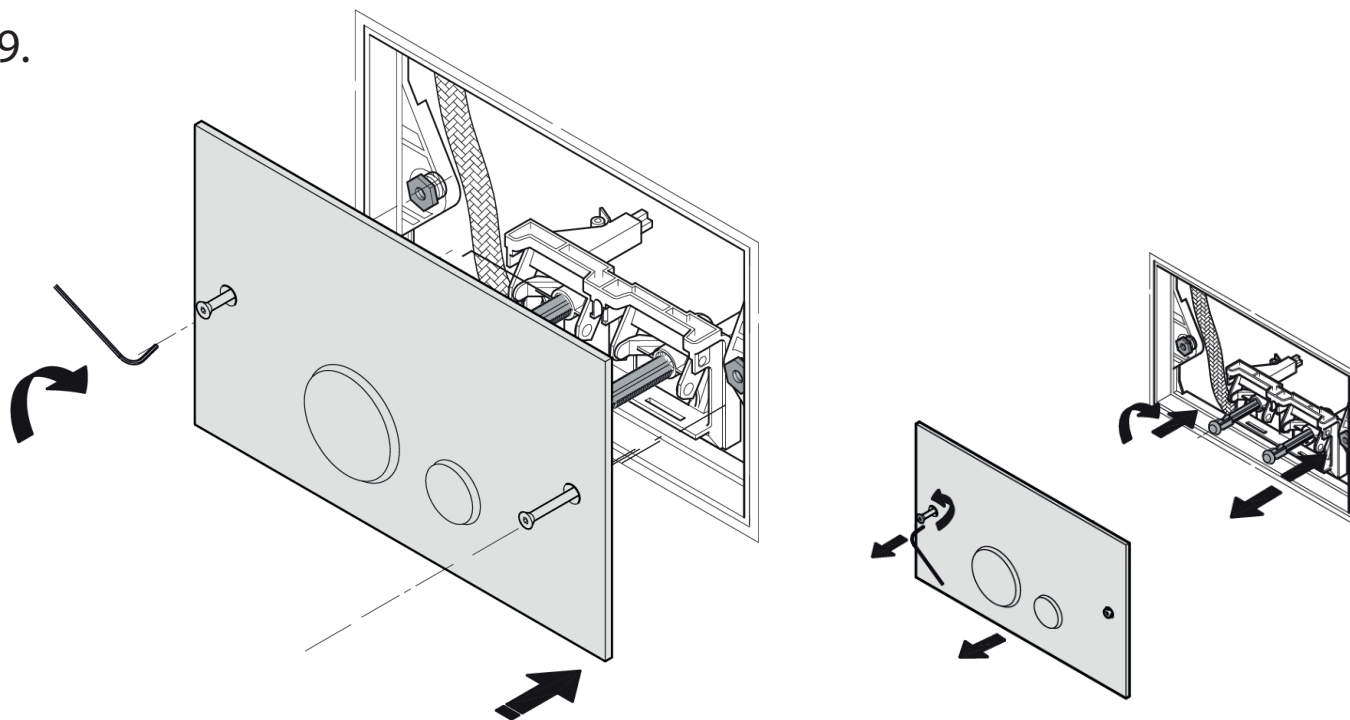
- DA Det kan være nødvendig at afkorte pindene
 EN It may be necessary to shorten the sticks
 DE Steuerknüppel müssen eventuell gekürzt werden
 SE Det kan bli nödvändigt att förkorta pinnar

8.



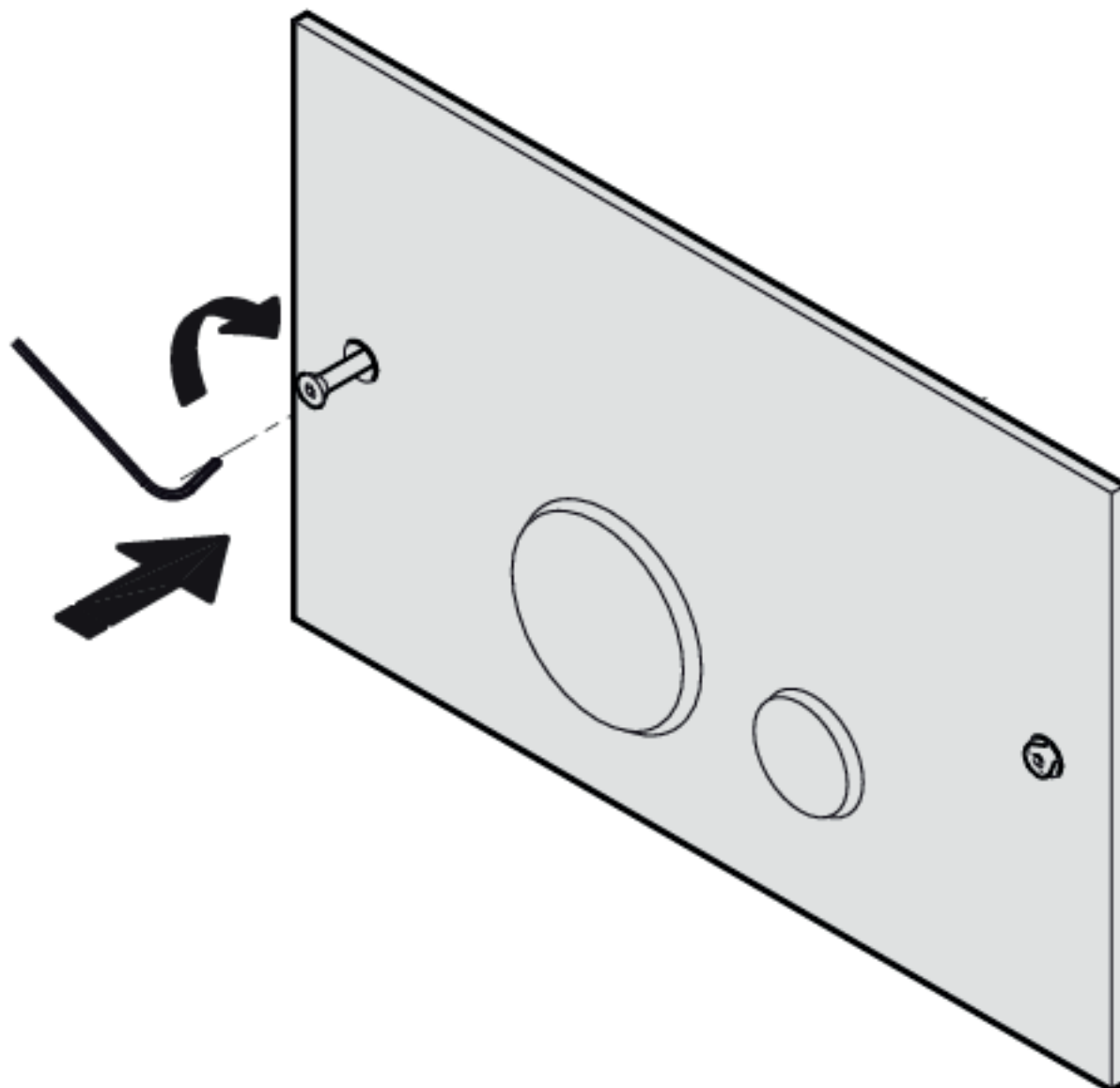
- DA Monter betjeningspindene igen efter afkortning.
 EN Refit the control sticks after shortening.
 DE Nach dem Kürzen die Steuerknüppel wieder montieren.
 SE Sätt tillbaka kontrollpinnar efter förkortning.

9.



- DA Juster betjeningsspindene før montering på bagsiden af trykknapperne. Placer skyllepladen og klargør skruerne, hvis betjeningsspindene er for korte eller lange til at trykknapperne fungerer, fjern da pladen og juster betjeningsspindene. **Det kan blive nødvendigt med flere justeringer af betjeningsspindene for optimalt skyl.**
- EN Adjust the control sticks before mounting on the back of the push buttons. Place the flush plate and prepare the screws, if the control sticks are too short or long for the push buttons to work, then remove the plate and adjust the control sticks. **It may be necessary to make several adjustments to the control sticks for optimal flushing.**
- DE Passen Sie die Steuerknüppel an, bevor Sie die Betätigungplatte montieren. Platzieren Sie die Betätigungplatte und bereiten Sie die Schrauben vor. Wenn die Steuerknüppel zu kurz oder zu lang sind, als dass die Druckknöpfe funktionieren, entfernen Sie die Platte und stellen Sie die Steuerknüppel ein. **Für eine optimale Spülung kann es erforderlich sein, mehrere Einstellungen an den Steuerknüppeln vorzunehmen.**
- SE Justera kontrollpinnar innan montering på baksidan av tryckknapparna. Placera spolplattan och förbered skruvarna, om kontrollpinnar är för korta eller långa för att tryckknapparna ska fungera, ta sedan bort plattan och justera kontrollpinnar. **Det kan vara nödvändigt att göra flera justeringar av styrspakarna för optimal spolning.**

10.



- DA Efter justeringen fastgøres skyllepladen.
EN After the adjustment, the flush plate can be mounted.
DE Nach der Justierung kann die Betätigungsplatte montiert werden.
SE Efter justeringen kan spolplattan monteras.